

Návod k použití Pojízdný zvedák Samson

DRVF02

Vydání EJ 12.2022

VITEA®
CARE

CE



Obsah

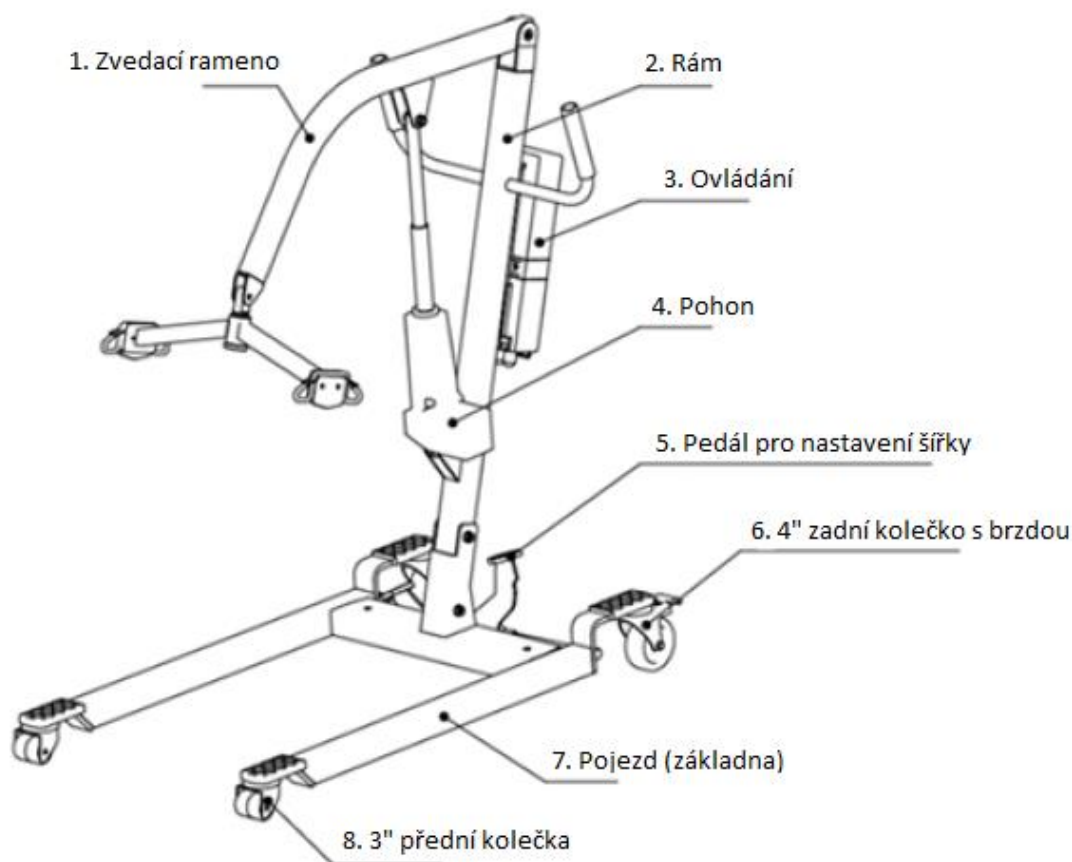
1. Úvod.....	3
2. Popis výrobku.....	3
3. Indikace.....	6
4. Kontraindikace.....	7
5. Použití.....	7
6. Bezpečnost použití.....	11
7. Každodenní obsluha a údržba.....	12
8. Technické údaje.....	16
9. Symboly.....	17
10. Kontaktní údaje.....	18

PROSÍM PŘEČTĚTE SI PEČLIVĚ NÁVOD JEŠTĚ PŘED POUŽÍVÁNÍM.

1. Úvod

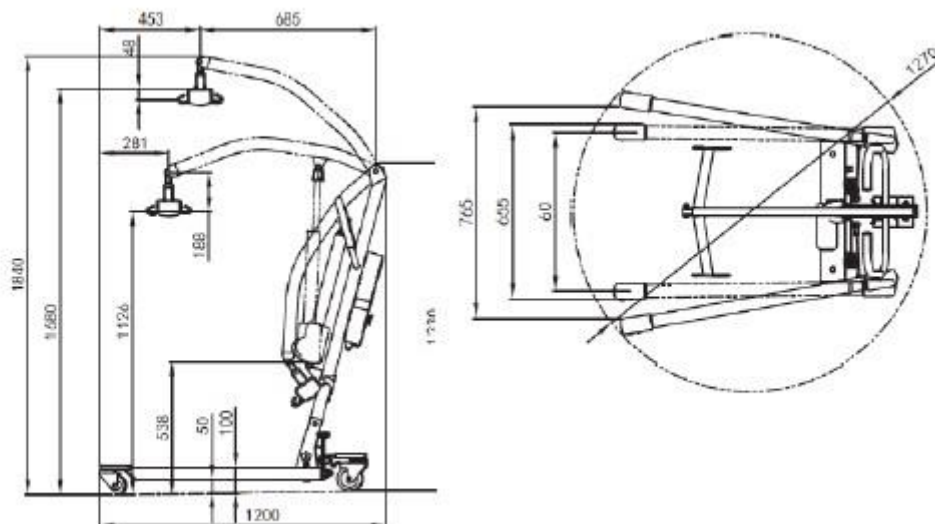
Děkujeme Vám za výběr našeho výrobku. Jsme hluboce přesvědčeni, že splní Vaše očekávání. Seznamte se prosím s tímto dokumentem před prvním použitím. Tento návod je předáván pro uvedení nezbytných informací o bezpečném používání zařízení. Řádné přizpůsobení se doporučením značně přispěje k prodloužení životnosti a estetiky výrobku. Rádi bychom uvedli, že se průběžně snažíme zlepšovat kvalitu našich výrobků, což může mít za následek drobné změny, které nejsou zahrnuty v návodu.

2. Popis výrobku



Obrázek č. 1

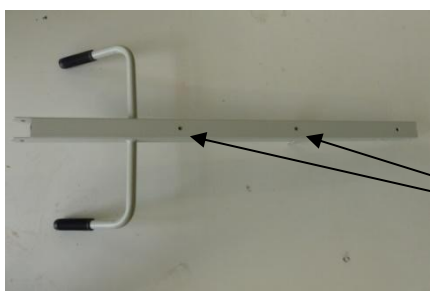
1. zvedací rameno
2. rám
3. ovládání
4. pohon
5. pedál pro nastavení šířky
6. 4“ zadní kolečko s brzdou
7. pojezd (základna)
8. 3“ přední kolečka



Pojízdňý zvedák Samson je zabalen do kartonové krabice, která obsahuje následující prvky:



Obrázek č. 2. Pojezd (základna)



otvory pro šrouby pro připevnění ovládací skříňky

Obrázek č. 3. Nosná tyč s úchytem k řízení



Profil k upevnění pohonu

Profil k upevnění čtyřbodového závěsu

Obrázek č. 4. Zvedací rameno



mechanismus nouzového spuštění

Obrázek č. 5 Pohon



Obrázek č. 6. Ovládací panel s baterií



Obrázek č. 7. Dálkové ovládání



Obrázek č. 8. Čtyřbodový závěs



Obrázek č. 9. Zdroj napájení



Obrázek č. 10. Imbusový klíč, 2 montážní klíče

3. Indikace

Pojízdný zvedák Samson je určen k přesunu pouze jednoho pacienta současně. Při zvedání a pro bezpečnost při přepravě se pacient musí nacházet pod dozorem proškoleného pečovatele. K manévrování zvedáku slouží rukojeť. Díky použitým řešením mohou zařízení používat pacienti s:

- Parézou dolních končetin
- Paraplegií včetně dolních končetin
- Paralýzou
- Amputací končetin
- Nedostatečností oběhového systému
- Snížením pohyblivosti kloubů a oslabením svalové síly.

Zvedák může být také používán v případě péče o starší osoby.



4. Kontraindikace

Pojízdný zvedák Samson není zařízením sloužícím k převážení pacientů na větší vzdálenosti. Pro daného pacienta je nutné vybrat závěsný kurt doporučený lékařem. Při zvedání pacienta, kdy je zavěšen v závěsném kurtu připojeném ke zvedáku, se nesmí kolečka pojezdu přesunovat přes okraje kobereců, prahy dveří nebo jiné nerovné povrchy. V případě výskytu jakýchkoli nežádoucích příznaků je nutné bezodkladně přerušit přepravu pacienta.

5. Použití

- Po rozbalení se ujistěte, že dodávka obsahuje všechny výše uvedené součásti.
- Přesvědčte se, že žádný z dílů nemá viditelnou vadu. Pokud máte pochybnosti, kontaktujte výrobce.
- Nepoužívejte zvedací zařízení, dokud nejsou všechny části správně zapojeny.

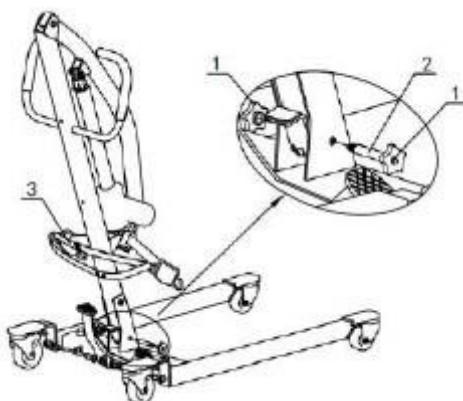
Montáž

Krok 1

- Uvolněte pojistnou matici a šroub, zvedněte rám a zarovnejte otvory. Upevněte šroub, jak je znázorněno na obrázku a matici správně připevněte (ujistěte se, že se na rámu nic nepohybuje).

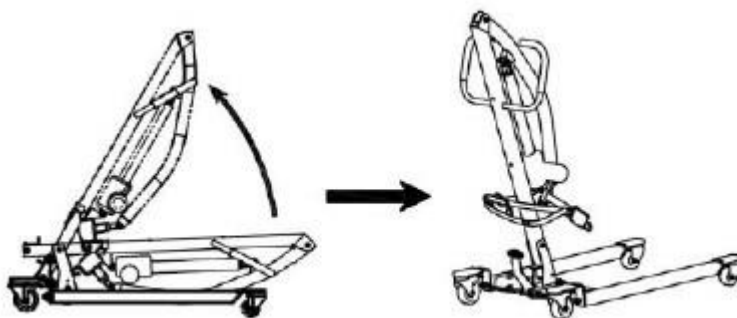
Krok 2

- Uvolněte popruh.



Obrázek č. 11.

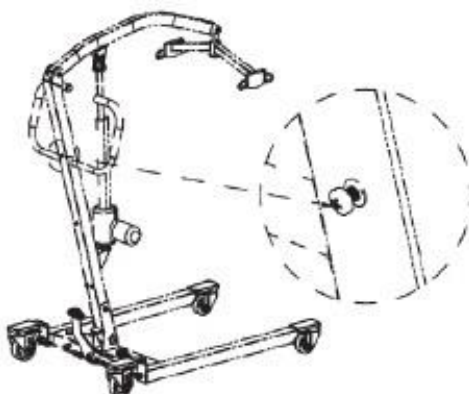
- 1) pojistná matice
- 2) šroub
- 3) popruh



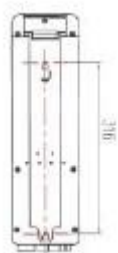
Krok 3

Instalace ovládací skříňky

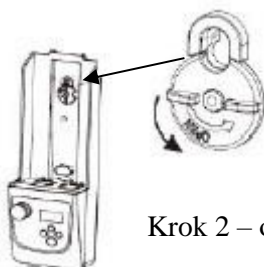
- Rám má dva otvory pro šrouby pro upevnění ovládací skříňky s baterií (viz obr. č. 3).



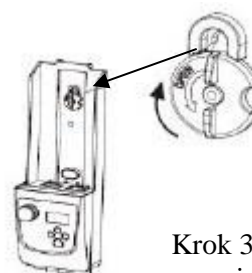
- Jeden z malých šroubů pro připevnění ovládací skříňky by měl být zasunut do otvoru spodního rámu a ovládací skříňka by na něj měla být umístěna bez baterie s konektory směřujícími dolů.
- Otočte zámek směrem k otevření. Upevněte ovládací skříňku na rám a zajistěte horní šrouby.
- Pak otočte zámek o 90 stupňů směrem doprava a zamkněte ovládací skříňku.



Krok 1



Krok 2 – odblokování



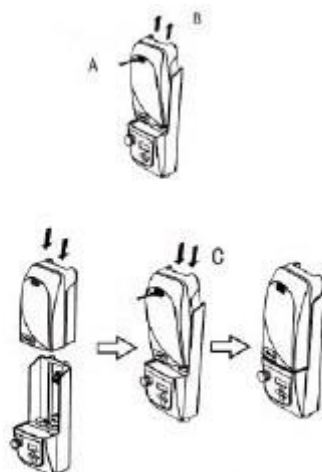
Krok 3
– pozice
blokování

Krok 4

Vyjmutí a instalace baterie

Vyjmutí: Stiskněte spínač A a vyjměte baterii ve směru B

Instalace: Umístěte baterii na místo a stiskněte spínač ve směru C. Zajistěte, aby baterie nebyla odejmuta bez stisknutí spínače.



- Pro nabití baterie zapojte jeden konec napájecího kabelu do ovládací skříňky a druhý konec kabelu k elektrické zásuvce.
- V případě demontáže zvedáku použijte návod v opačném pořadí.

Dálkové ovládání

- Zvedání a spouštění zvedáku je jednoduché za použití dálkového ovládání.
- Po použití zvedáku nebo po nastavení výšky ramena zvedáku by měl být dálkový ovladač umístěn na bezpečném a snadno přístupném místě na rukojeti.
- Pro zvedání nebo spouštění ramene zvedáku stiskněte tlačítko s odpovídajícím symbolem.
- Pokud dálkové ovládání nefunguje správně, stiskněte červené „nouzové“ tlačítko.

Nouzové tlačítko

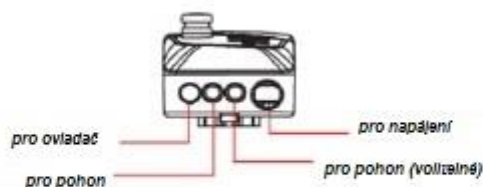
- Po stisknutí červeného „nouzového“ tlačítka je napájení z baterie do pohonu přerušeno, což okamžitě přeruší proces zvedání nebo spouštění pacienta.
- Nouzové tlačítko odemknete otočením doprava. Nouzové tlačítko se tím uvede do nulové polohy.

Mechanický nouzový sestup a zvedání

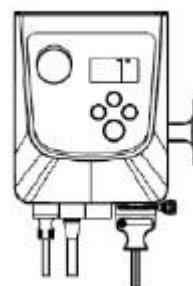
- V případě přetížení nebo poruchy elektrické instalace (např. porucha baterie) umožňuje mechanické nouzové spouštění ruční odpojení pohonu.
- Pro spuštění ramene je nutné
 - Posunout zajištění doleva
 - Spustit rameno zvedáku dolů
 - Po dosažení nejnižší polohy posunout zajištění zpět doprava

Zapojení ovládací skříňky

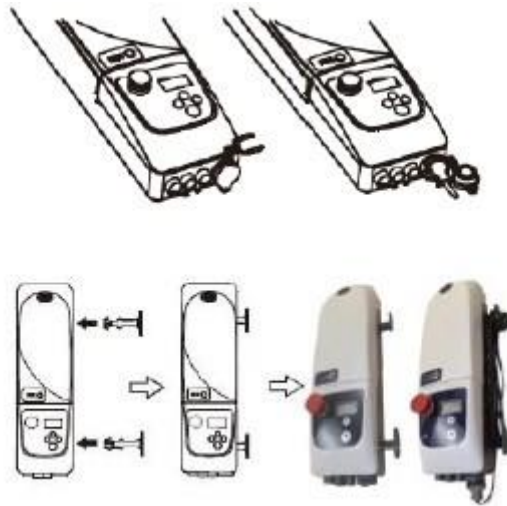
Na řídicí jednotce jsou umístěny 4 porty: 1 pro ovladač, 2 pro pohon a 1 pro napájení.



- Vložte 4 kabely jeden po druhém do portů.



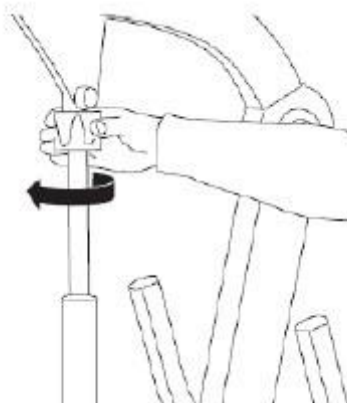
- U zdírek je plastová krytka, kterou po nabíjení zakryjete port napájecího zdroje.



- Po nabití navíňte kabel na úchyt ve tvaru „T“.

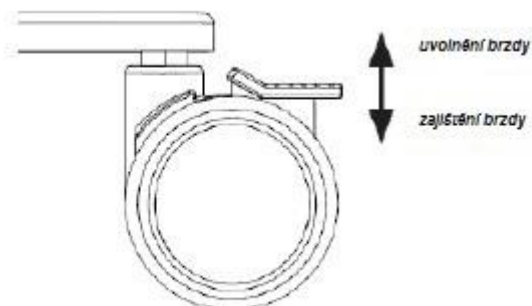
Mechanické nouzové spouštění a zvedání

Otáčejte červenou krytkou ve směru šipky, abyste dosáhli mechanického nouzového spuštění, v opačném směru pak zvedání.



Zajištění a odjištění zadního kolečka

Zadní kolečka mohou být zajištěna, aby zvedák držel na místě. Zajištění a odbrzdění zadních koleček provádějte nohou.



Pozor: Je zbytečné zajišťovat zadní kolečka brzdou při každém zvedání nebo spouštění ramene zvedáku. Doporučujeme zabrzdit zadní kolečka pouze v případě nechtěného pohybu zvedáku, a to pod dohledem ošetřující osoby.

Upozornění: Zablokování zadních koleček zvedáku zvyšuje riziko převrácení během pohybu nahoru a dolů.

6. Bezpečnost užívání – UPOZORNĚNÍ!

- a) Před použitím el. zvedáku si přečtěte tento návod k použití a zachovejte ho pro další potřebu.
- b) El. zvedák je konstruován pro použití výhradně v interiéru, na pevném a rovnoměrném povrchu.
- c) Použití el. zvedáku na nestabilním povrchu (pokrytý ledem, mokrý, mastný, písčité) je neakceptovatelné – vzniká riziko pádu.
- d) El. zvedák lze použít pouze na takovém povrchu, kde se všechna čtyři kolečka zvedáku dotýkají podkladu.
- e) Nenechávejte zvedací zařízení s uživatelem v blízkosti otevřených zdrojů požáru.
- f) Mějte na paměti, že povrchová teplota rámu může být zvýšena po vystavení slunci nebo jinému zdroji tepla. Navíc při nízkých teplotách hrozí nebezpečí přechlazení kovových částí zdvihacího zařízení. Mohlo by to způsobit popáleniny nebo omrzliny na těle uživatele nebo obsluhy.
- g) Při přesunu el. zvedáku uchopte rám. Nikdy nepřesouvejte el. zvedák uchopením pohyblivých částí nebo ovládací skříňky.
- h) El. zvedák je konstruován pro uživatele s hmotností do 180 kg.
- i) El. zvedák je snadno složitelný a rozložitelný. V případě problémů se skládáním si znovu přečtěte návod nebo kontaktujte výrobce.
- j) Brzdy nelze použít pro zpomalení zvedacího zařízení při přesunu, měli byste je použít pouze k zabránění neúmyslného pohybu.
- k) Olej, mastnota, voda nebo jiné chemické látky mohou snížit účinnost brzd.
- l) Je velmi důležité udržovat všechny díly el. zvedáku v čistotě, aby byly zachovány všechny parametry výrobku.
- m) Ukládání zvedacího zařízení do míst s velmi vysokou vlhkostí (koupelna, prádelna apod.) nebo na volném prostranství nebo také nedostatek hygieny způsobuje rychlou ztrátu provozních parametrů a estetické vlastnosti výrobku.
- n) El. zvedací zařízení nelze použít, pokud objevíte jakoukoliv viditelnou nebo zjištěnou vadu nebo pokud opotřebení některých součástí může způsobit nehodu. Veškeré opravy musí být prováděny kvalifikovaným personálem a během záruční doby pouze servisem výrobce.
- o) Během přepravy (v kufru) nesmí jednotlivé prvky zařízení cokoli zatížit, toto může mít za následek oslabení nebo poškození konstrukce zvedáku.
- p) El. zvedák uchovávejte mimo dosah dětí ve věku pod pět let.
- q) Nestrkejte prsty mezi díly zvedacího zařízení – hrozí zranění nebo zachycení.
- r) Dávejte velký pozor při rozkládání / skládání zvedacího zařízení. Nedostatek pozornosti může způsobit zranění.
- s) Se zvedacím zařízením manipulujte výhradně použitím rukojeti.
- t) Nepoužívejte závěsné kurty nedoporučené pro zvedací zařízení.
- u) Přesun pacienta pomocí zvedacího zařízení smí provádět pouze zaškolená a kvalifikovaná osoba.
- v) Zvedací zařízení je konstruováno pouze pro přesun pacienta, nepoužívejte zvedací zařízení k jiným účelům.
- w) Před každým zvednutím pacienta se ujistěte, že nohy základny byly zablokovány v maximální široké poloze.
- x) Při přemísťování pacienta je důležité, aby zvedacímu zařízení nic nepřekáželo. Jakékoliv

překážky by mohly způsobit převrácení zvedacího zařízení.

y) Před každým použitím el. zvedáku se ujistěte, že je závěsný kurt v naprostém pořádku. Je zakázáno používat jakkoliv poškozené závěsné kurty.

z) Před použitím el. zvedáku je nutné nabít baterie po dobu 6 – 8 hodin. Ujistěte se, že nesvítí červená kontrolka.

7. Činnosti obsluhy a údržby

Zvedání pacienta:

- Nejdříve nastavte základnu do maximální rozšířené polohy stisknutím pedálu nastavujícího šířku základny.
- Pro hladký a komfortní průběh použití zvedacího zařízení si připravte zvedací zařízení, potřebné závěsné kurty k přesunu pacienta a invalidní vozík.
- Pacienta umístěte doprostřed lůžka, přetočte ho/ji na stranu v opačném směru, než je ošetřovatel.
- Závěsný kurt umístěte pod pacienta.
- Příklady závěsných kurtů jsou uvedeny níže.
- Obráťte pacienta zpět k ošetřovateli a tím umístěte pacienta doprostřed závěsného kurtu tak, aby se zadní smyčky nacházely v horní části pacienta a stehenní smyčky mezi stehny pacienta.
- Smyčky by měly být zavěšeny na čtyřbodovém zavěšení.
- Smyčky mají zpravidla různé barevné označení pro ulehčení umístění tak, aby závěsný kurt byl na všech stranách ve stejné výšce.



Závěsný kurt s oddělením nohou



Závěsný kurt se stabilizací hlavy

- Zablokujte brzdy zadních koleček, poté zvedněte pacienta stisknutím příslušného tlačítka na ovladači.
- Pacienta zvedejte až do okamžiku, kdy se jeho chodidla nedotýkají lůžka nebo podlahy.
- Pak odblokujte brzdy zadních koleček a přesuňte pomocí zvedáku pacienta nad invalidní vozík.
- Zablokujte brzdy jak u zvedáku, tak u invalidního vozíku.
- Stiskněte tlačítko dolů na ovladači nebo u displeje baterie, abyste postupně pacienta spouštěli na vozík.
- Při klesání je nutné pacientovi pomoci, aby se dostal do správné polohy vsedě na vozík.
- Po usazení pacienta na vozík sejměte smyčky závěsného kurtu ze čtyřbodového závěsu.
- V případě použití závěsného kurtu se separátorem nohou dbejte před přesunutím zvedáku k mobilnímu toaletnímu křeslu o odpovídající oděvní pacienta.
- Dbejte na to, aby visící smyčky byly napnuté, a ujistěte se, že se pacient nachází v pohodlné pozici.

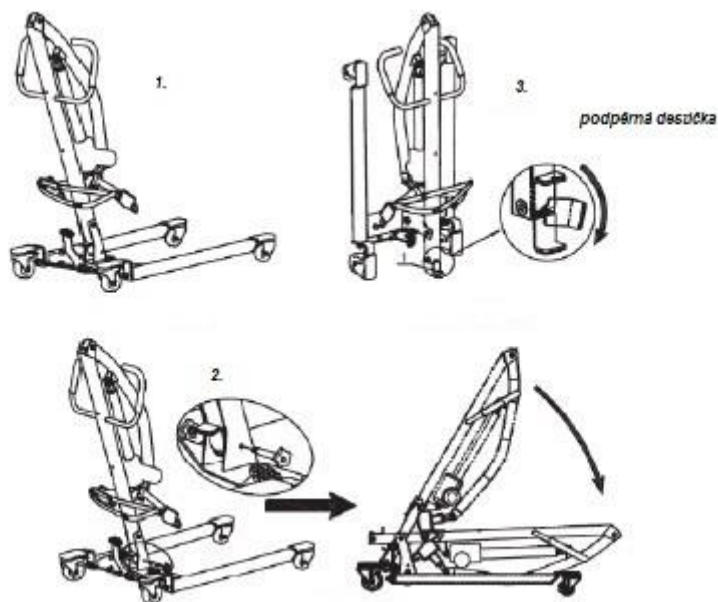
Pacient může být umístěn do závěsného kurtu i v pozici vsedě – přesun z invalidního vozíku na lůžko takto:

- Závěsný kurt přiložte k zadům pacienta.
- Upínání do závěsného kurtu je snadnější, pokud se pacient mírně předkloní dopředu.
- Závěsný kurt zasouvejte kolem pacienta opatrně směrem dolů, až do výšky kostrče.
- Přesuňte stehenní popruhy dopředu kolem steh, až se budou nacházet po obou stranách ve stejné výšce.
- Dávejte pozor, aby se závěsný kurt nepřehnul.
- Stehenní popruhy protáhněte pod lehce roztaženýma nohama pacienta.
- Upínání je snazší, pokud lehce nadzdvihnete pacientova stehna.

Aby se pacient ve vozíku pohodlně usadil, je nutné ho při spouštění posadit co možná nejhloběji tak, že mu lehce zatlačíte do kolen a tím posunete jeho tělo více směrem k opěrce zad vozíku.

Skládací a přenosný rám:

- Spusťte dolů pohon a pak zafixujte rameno k rámu (obr. 1).
- Před sklopením rámu vyjměte šroub.
- Uvolněte podpěrnou destičku ještě předtím, než rám zvednete (obr. 3).



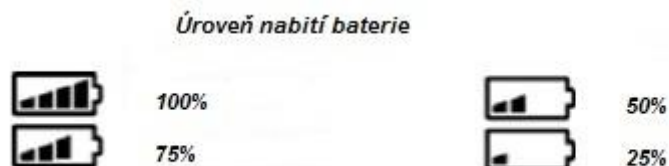
POZOR! Vyjměte ovládací skříňku, ještě než rám začnete skládat.

Sejmutí závěsného kurtu:

- vyjměte smyčku ze čtyřbodového závěsu
- stehenní pásy pečlivě vytáhněte zpod stehů ze strany dolů
- opatrně odejměte závěsný kurt za zády pacienta směrem k nohám
- odejmutí závěsného kurtu bude jednodušší, pokud je pacient schopen se naklonit mírně dopředu

Nabíjení baterie:

1. Pokud baterie ukazuje pouze jeden světelný proužek, ozve se z ovládací skříňky 4 krát výstražný signál a připomene vám okamžitou potřebu nabíjení. Pohon nesmí pracovat bez nabití (úroveň nabití baterie je znázorněno na obrázku).



2. Proces nabíjení baterie: Když baterie vydá výstražný zvuk, vypněte tlačítko nouzového zastavení a zapojte ovládací skříňku. Jakmile je baterie plně nabitá, stav stavu baterie ukazuje 4 světelné proužky (100%) a LED na ovládacím panelu již neblíká.

Poznámka:

1. Vypněte tlačítko nouzového zastavení a zastavte zdvih pacienta při nabíjení.
2. Vyjměte ovládací skříňku a uchovávejte ji ve stínu, pokud zvedák nebude delší dobu používán. Baterie nabíjejte jednou za měsíc.
3. Nenabíjejte baterie ve vlhkém prostředí.
4. V případě, že nebude zvedací zařízení v denním provozu, důrazně doporučujeme, abyste vypnuli tlačítko nouzového zastavení tak, aby došlo k odpojení a udržení úrovně nabití baterie.

Péče a údržba:

Běžná prohlídka uvedená níže by měla z bezpečnostních důvodů proběhnout každý den.

1. Prohlédněte, zda nemá zvedací zařízení viditelné poškození nebo znaky opotřebování.
2. Přesvědčte se, že všechny šrouby a matice jsou bezpečně zajištěny.
3. Zkontrolujte, zda čtyřbodový závěs na zvedacím rameni funguje správně.
4. Zkontrolujte dálkové ovládání, ovládací skříňku a nastavení šířky základny.
5. Ověřte funkčnost nouzového spuštění (manuálně i elektricky).

Pokud je nutné, očistěte zvedací zařízení čistou teplou vodou hadříkem nebo běžným čistícím roztokem. Ujistěte se, že nejsou na kolečkách a v jejich uchycení vlasy nebo jiné nečistoty. Pozor: Je zakázáno čistit zvedák chemikáliemi s fenolem a chlórem, které mohou poškodit povrchové práškování a plastové materiály.

Transport a skladování:

Stiskněte tlačítko nouzového zastavení před transportem nebo při nepoužívání zvedacího zařízení po delší dobu. Teplota skladovacích prostor pro zvedací zařízení by měla být vyšší než 0°C a relativní vlhkost $\leq 60\%$.

Prohlídka:

Proveďte celkovou detailní prohlídku závěsného zařízení nejméně jednou za rok. Věnujte pozornost hlavně více opotřebovatelným dílům, jako jsou šrouby a matice.

Popis	Řešení problémů
Zvedák nefunguje (zvedání a spuštění)	<ol style="list-style-type: none">1. Zkontrolujte, zda není stlačené nouzové tlačítko.2. Zkontrolujte, zda ovladač a kabely jsou správně propojeny.3. Zkontrolujte úroveň nabití baterie na displeji na ovládacím panelu.4. Ověřte, zda kontaktní panel baterie není poškozen.5. Pokud zvedák stále nefunguje, kontaktujte poprodejní servis.
Nabíječka nenabíjí baterii	<ol style="list-style-type: none">1. Zkontrolujte, zda je nabíječka zcela zasunuta do zásuvky.2. Ověřte, zda kontaktní panel baterie není poškozen.3. Pokud zvedák stále nefunguje, kontaktujte poprodejní servis.
Zvedák se při zvedání zastaví	<ol style="list-style-type: none">1. Zkontrolujte, zda není stlačené nouzové tlačítko.2. Použijte zařízení pro nouzové spuštění.3. Pokud zvedák stále nefunguje, kontaktujte poprodejní servis.

Závěsné kurty

Závěsné kurty čistíte pomocí vlhkého hadříku. Obtížně odstranitelná znečištění odstraňte pomocí dostupného jemného čisticího prostředku. Skvrny lze odstraňovat hadříkem nebo měkkým kartáčkem.

Umyjte mokrým hadříkem (čistou vodou) a nechte uschnout.

Pokyny:

Nelze používat:

- rozpouštědla,
- prostředky na čištění WC,
- ostré kartáče a tvrdé předměty,
- žíravé čisticí prostředky.

Návod k praní:

Pokyny:

Před praním se přizpůsobte pokynům umístěným na cedulce daného kurtu.

Kurty lze prát v pračce, při teplotě 30°C.


Pokyny:

Nepoužívejte bělidla na bázi chlóru.

Nesušte v sušičkách na prádlo.

Nežehlete.

8. Technické údaje

Přípustná hmotnost uživatele:	180 kg 
Délka:	1200 mm
Šířka:	655 mm
Výška:	1330 mm
Max. rozteč ramen pojezdu:	765 mm
Rozsah zdvihu:	550 – 1680 mm
Max. rychlost:	31 mm/s
Příkon:	24V
Motor:	24V/8000N
Hlučnost:	65dB(A)
Vlhkost vzduchu k uchování a užívání	30% - 70%
Teplota uchování a používání	+1°C - +40°C

9. Symboly



Výrobek odpovídá standardům EU



Výrobce



Datum výroby



Nahlédněte do návodu k použití



Upozornění



Katalogové číslo



Sériové číslo



Pozor! Nebezpečí skřípnutí.



Chraňte před vlhkem



Chraňte před slunečním světlem



Přípustná hmotnost uživatele



Používejte pouze v interiérech



Rozmezí teploty uchovávání a používání



Zdravotnický prostředek



LIKVIDACE ODPADU ELEKTRICKÝCH A ELEKTRONICKÝCH ZAŘÍZENÍ

Tento symbol na produktech nebo v průvodních dokumentech znamená, že použité elektrické nebo elektronické produkty by neměly být likvidovány s běžným domovním odpadem. Pro správnou likvidaci, renovaci nebo recyklaci, prosím odneste tyto výrobky na sběrná místa pro tento druh odpadu. Případně v některých zemích EU popř. jiných evropských zemích, můžete při nákupu podobného nového produktu vrátit svůj produkt místnímu prodejci. Správnou likvidací tohoto produktu pomůžete zachovat cenné přírodní zdroje a podporu prevence potenciálních negativních vlivů na životní prostředí a lidské zdraví, které by mohly vyplývat z nesprávné likvidace. Pro další informace kontaktujte prosím místní obec nebo sběrné místo odpadu. Pokud je tento produkt zlikvidován nevhodným způsobem, mohou být v souladu s místními předpisy uloženy sankce. V rámci Evropské unie, pokud si přejete zlikvidovat elektrické nebo elektronické zařízení, získajte potřebné informace od svého prodejce nebo dodavatele. Eliminace v zemích mimo Evropskou unii. Tento symbol je platný v Evropské unii. Pokud chcete vyřadit z provozu zařízení, získajte prosím správné informace o vyřazení z provozu od místních úřadů nebo od svého prodejce.

10. Kontaktní údaje



mdh Sp. z o.o.
ul. Maratońska 104
94-007 Łódź, Polsko
tel. +48 42 674 83 84
www.mdh.pl www.viteacare.com



DISTRIBUCE A SERVIS

MEYRA ČR s. r. o.

Hrusická 2538/5
141 00 Praha 4 – Spořilov
tel.: 272 761 102
e-mail: meyra@meyra.cz
www.meyra.cz