

SKEMA[®]FORM

PACIENTSKÁ ZÁSTĚNA

NÁVOD K POUŽITÍ

OBSAH

1. KÓDY.....	str. 3
2. ÚVOD.....	str. 3
3. URČENÉ POUŽITÍ	str. 3
4. PROHLÁŠENÍ O SHODĚ EU	str. 3
5. OBECNÁ UPOZORNĚNÍ	str. 4
6. VŠEOBECNÝ POPIS	str. 4
6.1 Zobrazení a popis dílů MO411A a MO412C.....	str. 4
6.2 Zobrazení a popis dílů MO414C a MO415A	str. 5
7. MONTÁŽ.....	str. 5
7.1 Pokyny k instalaci pro MO411A a MO412C	str. 6
7.2 Pokyny k instalaci pro MO414C a MO415A	str. 6
8. POKYNY PRO POUŽITÍ	str. 7
9. ÚDRŽBA	str. 7
10. ČIŠTĚNÍ A DEZINFEKCE.....	str. 7
10.1 Čištění	str. 7
10.2 Dezinfekce	str. 7
11. PODMÍNKY LIKVIDACE.....	str. 7
12. TECHNICKÉ VLASTNOSTI.....	str. 8
12.1 Rozměry a hmotnost 3 panelových zástěn MO411A a MO412C.....	str. 8
12.2 Rozměry a hmotnost 4 panelových zástěn MO414C a MO415A.....	str. 8
13. ZÁRUKA	str. 9
14. OPRAVY.....	str. 9
14.1 Záruční opravy.....	str. 9
14.2 Opravy, na které se nevztahuje záruka	str. 9
14.3 Zařízení bez závad	str. 9
15. NÁHRADNÍ DÍLY.....	str. 9
16. VÝJIMKY	str. 9
ZÁRUČNÍ LIST.....	str. 10

CE Zdravotnický prostředek třídy I,
podle směrnice 2017/745 a následných změn

Český překlad návodu byl zhotoven na základě originální verze *MA MO41X 02 A _ ITA _09-2020*

1. KÓDY

- MO411A** Hliníková patientská zástěna se 3 panely
- MO412C** Chromovaná patientská zástěna se 3 panely
- MO414C** Chromovaná patientská zástěna se 4 panely
- MO415A** Hliníková patientská zástěna se 4 panely

2. ÚVOD

Děkujeme, že jste si vybrali **patientskou zástěnu SKEMAFORM od MORETTI S.p.A.** Jejich design a kvalita jsou zárukou pohodlí, bezpečnosti a spolehlivosti. Patientské zástěny od společnosti **SKEMAFORM od MORETTI S.p.A.** jsou navrženy a vyrobeny tak, aby splňovaly všechny vaše požadavky na praktické a správné používání. Tento návod k použití obsahuje několik doporučení, jak správně používat vámi vybraný výrobek, a nabízí spoustu cenných rad pro vaši bezpečnost. Před použitím patientské zástěny si pečlivě přečtěte tento návod. V případě jakýchkoli dotazů se obraťte na svého prodejce, který vám poradí a pomůže.

3. URČENÉ POUŽITÍ

Patientská zástěna SKEMAFORM je zařízení tvořené 3 nebo 4 panely spojenými zipy, určené a používané jako mobilní nebo dělicí stěna.

POZOR!



- **Nepoužívejte výrobek k účelům, které nejsou uvedeny v této příručce.**
- **Společnost Moretti S.P.A. odmítá veškerou odpovědnost za následky vyplývající z nesprávného použití tohoto výrobku a z neoprávněných zásahů do rámu výrobku.**
- **Výrobce si vyhrazuje právo na změnu informací uvedených v tomto dokumentu bez předchozího upozornění.**

4. PROHLÁŠENÍ O SHODĚ EU

Společnost MORETTI S.p.A. tímto prohlašuje na svou výhradní odpovědnost, že výrobky vyráběné a prodávané společností MORETTI S.p.A. a patřící do kategorie WARD SCREEN jsou v souladu s příslušnými ustanoveními směrnice o zdravotnických prostředcích 2017/745:

Za tímto účelem společnost MORETTI S.p.A. na vlastní odpovědnost zaručuje a prohlašuje následující.

1. Dotyčná zařízení splňují základní požadavky přílohy I směrnice 2017/745, jak je stanoveno v příloze VII uvedené směrnice.
2. Úplný seznam dotčených zařízení je k dispozici v příloze.
3. Dotyčná zařízení nejsou měřicími přístroji.
4. Dotčené přístroje nejsou určeny pro klinické zkoušení.
5. Dotčené prostředky se prodávají v nesterilním balení.
6. Dotyčná zařízení by měla být považována za zařízení třídy I.
7. Nepoužívejte/neinstalujte předmětná zařízení k jinému účelu, než který výslovně uvedla společnost MORETTI S.P.A.
8. Společnost Moretti S.P.A. uchovává a předkládá příslušným orgánům technickou dokumentaci potvrzující shodu příslušných výrobků se **směrnicí 2017/745**

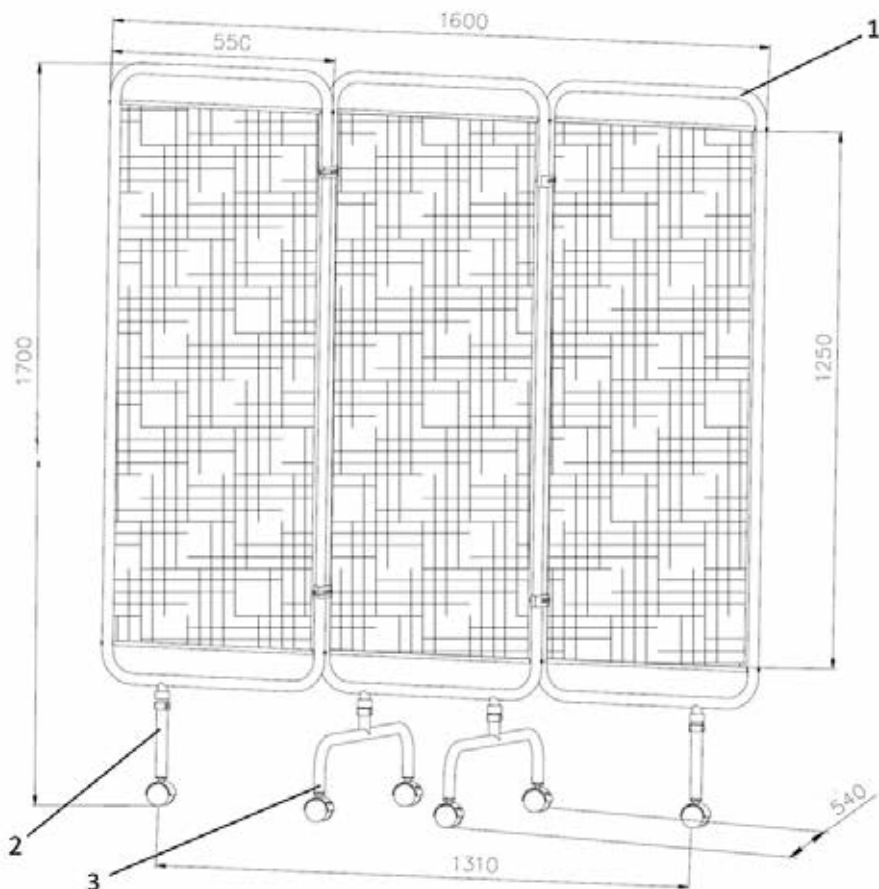
5. OBECNÁ UPOZORNĚNÍ

Pro správné použití přístroje nahlédněte do této příručky.

- Zabalený výrobek uchovávejte mimo dosah zdrojů tepla, protože obal je vyroben z lepenky.
- Životnost příslušenství je dána opotřebením dílů, které nelze opravit a/nebo vyměnit.
- Před použitím zařízení vždy zkontrolujte, zda jsou montážní šrouby řádně dotaženy.
- Buďte opatrní, když jsou poblíž dětí.

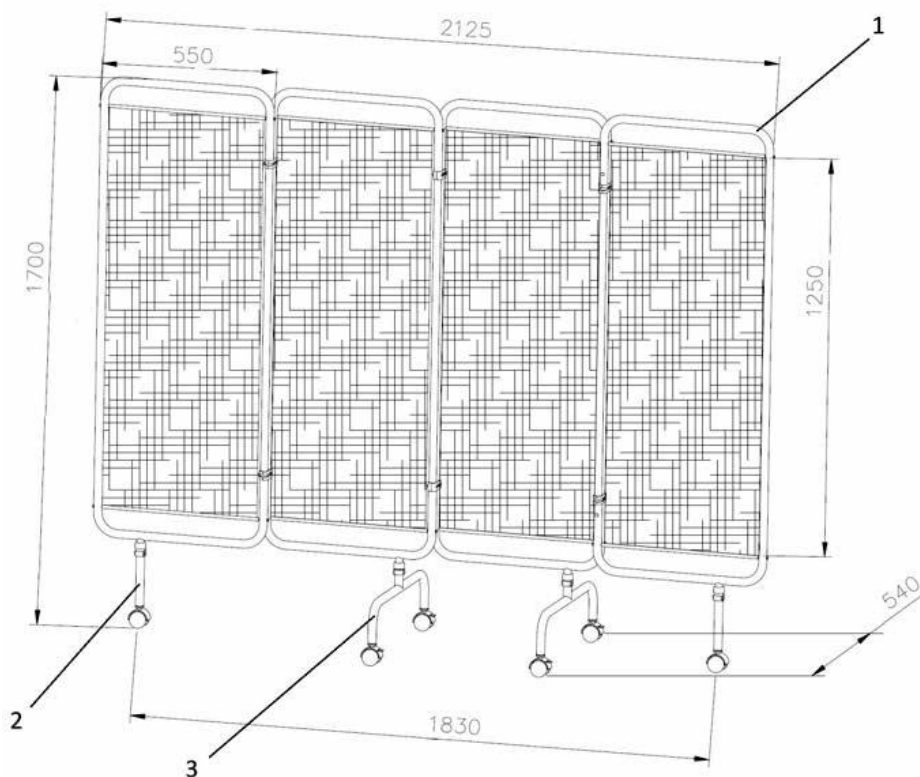
6. OBECNÝ POPIS

6.1 Zobrazení a popis dílů MO411A a MO412C



Seznam dílů

1. Předsestavený rám se 3 panely (1 ks)
2. Noha s kolečkem (2 ks)
3. Středová noha s otočnými kolečky a brzdou (2 ks)

6.2 Zobrazení a popis dílů MO414C a MO415A

Seznam dílů

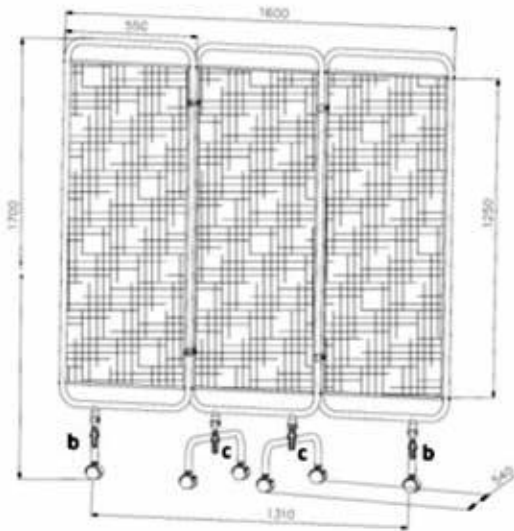
1. Předsestavený rám se 4 panely (1 ks)
2. Noha s kolečkem (2 ks)
3. Středová noha s otočnými kolečky a brzdou (2 ks)

7. MONTÁŽ

POZOR!

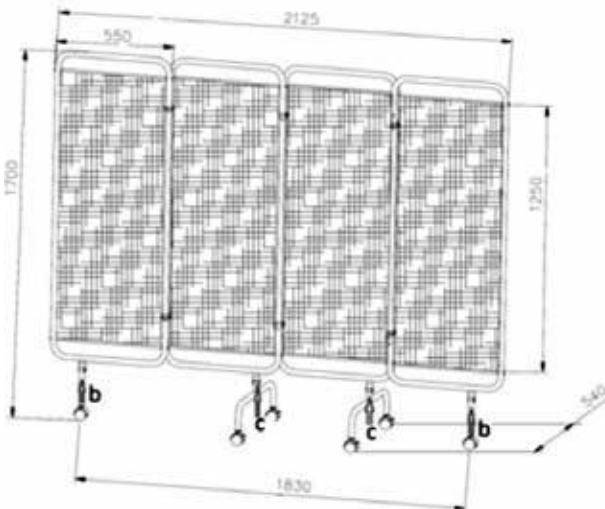
Tyto operace provádějte s velkou pozorností, abyste předešli zranění a/nebo škodám na majetku při přemísťování zařízení.

7.1 Pokyny k instalaci pro MO411A a MO412C



- A. Rozbalte výrobek.
- B. Vložte nohy (2) do speciálního pouzdra na rámu (1) podle obrázku a upevněte je pomocí dodaných kolíků.
- C. Vložte nohy (3) do speciálního pouzdra na rámu (1) podle obrázku a upevněte je pomocí dodaných kolíků.
- D. V tomto okamžiku je zástěna sestavena a připravena k použití.

7.2 Pokyny k instalaci pro MO414C a MO415A



- A. Rozbalte výrobek.
- B. Vložte nohy (2) do speciálního pouzdra na rámu (1) podle obrázku a upevněte je pomocí dodaných kolíků.
- c. Vložte nohy (3) do speciálního pouzdra na rámu (1) podle obrázku a upevněte je pomocí dodaných kolíků.
- D. V tomto okamžiku je zástěna sestavena a připravena k použití.

8. POKYNY PRO POUŽITÍ

- Před každým použitím vždy zkontrolujte stav opotřebených mechanických částí, abyste zajistili bezpečné používání zařízení pro osoby a věci.
- Před každým použitím zkontrolujte správnou montáž zařízení, přičemž zvláštní pozornost věnujte spojům spojovacích šroubů, kol, stěn.
- Při přesouvání zástěny oddělení dávejte pozor na zachycení.
- Pokud se obrazovka oddělení nepohybuje, zkontrolujte, zda jsou zablokovány parkovací brzdy.

9. ÚDRŽBA

Přístroje MOPEDIA od společnosti MORETTI jsou pečlivě kontrolovány a po uvedení na trh jsou opatřeny značkou CE. Pro bezpečnost pacienta a lékaře doporučujeme nechat přístroj zkontrolovat výrobcem nebo autorizovanou laboratoří každé 2 roky. V případě opravy používejte pouze originální náhradní díly a příslušenství.

- Zkontrolujte, zda jsou všechny šrouby a svorníky dobře utaženy.

10. ČIŠTĚNÍ A DEZINFEKCE

10.1 Čištění

K čištění pomůcky a konstrukce použijte roztok alkoholu a neutrálního mýdla (ve stejném poměru) smíchaný s vodou.



POZOR!

Při čištění nepoužívejte abrazivní látky, kyseliny, alkohol, čisticí prostředky na bázi chlóru, dezinfekční prostředky a aceton, protože tyto látky způsobují odírání plastových povrchů a rezavění kovových povrchů.

Výrobní společnost nenese odpovědnost za škody způsobené použitím materiálů, které by mohly poškodit povrch výrobku, nebo korozivních chemikálií při čištění.

10.2 Dezinfekce

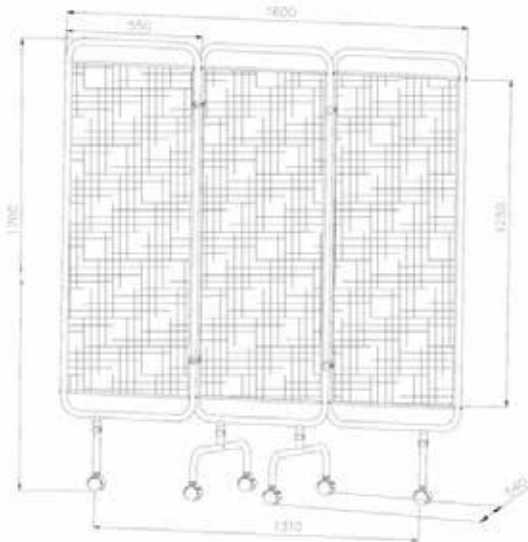
Pokud potřebujete výrobek dezinfikovat, použijte běžný dezinfekční neutrální čisticí prostředek.

11. PODMÍNKY LIKVIDACE

V případě likvidace nepoužívejte vkladací kontejner na komunální odpad. Doporučujeme soupravu odevzdat do příslušných sběrných míst pro recyklaci.

12. TECHNICKÉ VLASTNOSTI

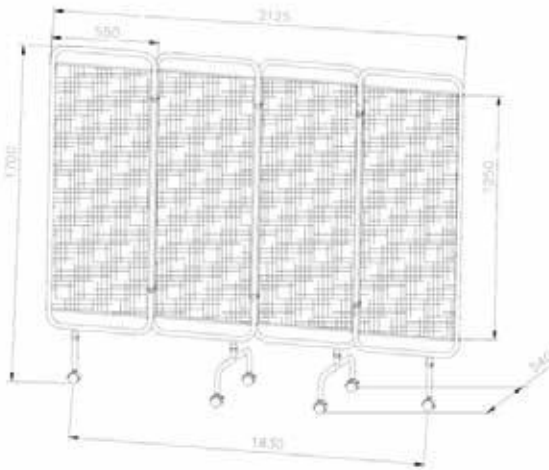
12.1 Rozměry a hmotnost 3 panelových zástěn MO411A a MO412C



- 3 otočné panely zástěny z hliníku MO411A nebo chromované oceli MO412C
- Omyvatelné a nehořlavé závěsy z PVC
- 2 otočná kolečka Ø50 mm
- 2 otočná kolečka s brzdou Ø50 mm

Výška: 170 cm
 Šířka: 160 cm
 Hloubka: 54 cm
 Hmotnost MO411A: 7,7 kg
 Hmotnost MO412C: 9,2 kg

12.2 Rozměry a hmotnost 4 panelových zástěn MO414C a MO415A



- 3 otočné panely zástěny z hliníku MO415A nebo chromované oceli MO414C
- Omyvatelné a nehořlavé závěsy z PVC
- 2 otočná kolečka Ø50 mm
- 2 otočná kolečka s brzdou Ø50 mm

Výška: 170 cm
 Šířka: 212 cm
 Hloubka: 54 cm
 Hmotnost MO414C: 14 kg
 Hmotnost MO415A: 10,5 kg

13. ZÁRUKA

Na každý výrobek Moretti je poskytována záruka po dobu 2 (dvou) LET od data nákupu, s výjimkou níže uvedených omezení. Záruka se nevztahuje na poškození způsobené nesprávným používáním, zneužitím, úpravami výrobku nebo jiným použitím, které není v souladu s návodem k použití. Správné používání výrobku je uvedeno v uživatelské příručce. Společnost Moretti S.p.A. nenese odpovědnost za škody nebo zranění osob způsobené nesprávnou montáží/nesprávným používáním zařízení, které není v souladu s uživatelskou příručkou. Společnost Moretti neručí za poškození nebo závady svých výrobků v následujících případech: přírodní katastrofy, neautorizovaná údržba nebo opravy, škody způsobené problémy s elektrickým napájením (pokud je poskytováno), použití dílů nebo komponentů, které nebyly poskytnuty společností Moretti, nedodržení pokynů a návodu k použití, neautorizované opravy, škody způsobené přepravou (odlišnou od originální dodávky společnosti Moretti) nebo nedodržení údržby zařízení podle pokynů v návodu k použití. Záruka se nevztahuje na součásti podléhající opotřebení, pokud je poškození způsobeno běžným používáním výrobku.

14. OPRAVA

14.1 Záruční oprava

Pokud výrobek Moretti vykazuje během záruční doby vady materiálu nebo výrobní vady, společnost Moretti S.p.A. společně se zákazníkem posoudí, zda se na vadu výrobku vztahuje záruka. Společnost Moretti S.p.A. může podle svého nezpochybnitelného uvážení vyměnit nebo opravit záruční výrobek v prodejním místě společnosti Moretti nebo ve vlastních kvalifikovaných kancelářích. Náklady na práci při opravě výrobku mohou jít na vrub společnosti Moretti, pokud se zjistí, že se jedná o záruční opravu. Opravou nebo výměnou se záruka neobnovuje ani neprodlužuje.

14.2 Oprava, na kterou se nevztahuje záruka

Výrobek, na který se nevztahuje záruka, může být vrácen k opravě pouze po předchozím schválení zákaznickým servisem společnosti Moretti. Náklady na práci a dodání při mimozáruční opravě jdou plně na vrub zákazníka nebo prodejce. Na opravy mimozáručních výrobků je poskytována záruka 6 (šest) měsíců ode dne, kdy klient obdrží opravený výrobek.

14.3 Nepoškozené zařízení

Zákazník je informován, pokud společnost Moretti po přezkoumání a otestování vráceného výrobku rozhodne, že výrobek není vadný. Výrobek bude zaslán zpět klientovi a veškeré náklady na zpětné doručení jdou na jeho náklady.

15. NÁHRADNÍ DÍLY

Na originální náhradní díly Moretti se vztahuje záruka 6 (šest) měsíců ode dne jejich obdržení.

16. VÝJIMKOVÉ DOLOŽKY

Kromě toho, co je jasně uvedeno v této záruce a v souladu se zákonem, společnost Moretti S.p.A. neposkytuje svým zákazníkům žádné jiné prohlášení, záruku nebo podmínku, výslovnou nebo implicitní, včetně prohlášení, záruky nebo podmínky prodejnosti, neporušování nebo nezasahování, vhodnosti pro konkrétní účel. Společnost Moretti S.p.A. nezaručuje, že používání výrobků Moretti bude trvalé a bezchybné. Doba trvání případných implicitních záruk, které lze uplatnit v souladu se zákonem, je omezena záruční dobou. Některé státy nebo země neumožňují omezení doby trvání implicitní záruky, zproštění odpovědnosti nebo omezení náhodných nebo nepřímých škod souvisejících s výrobky pro spotřebitele. V takových státech nebo zemích se na uživatele nemusí vztahovat některá zproštění odpovědnosti nebo omezení této záruky. Tato záruka podléhá změnám bez předchozího upozornění.

ZÁRUČNÍ LIST

Produkt _____

Zakoupeno dne (datum) _____

Maloobchodní prodejce _____

Adresa _____ Obec/město _____

Prodáno do _____

Adresa _____ Obec/město _____

MORETTI S.P.A.

Via Bruxelles, 3 - Meleto 52022 Cavriglia (Arezzo) Tel. +39 055 96 21 11

www. morettispa.com e-mail: info@morettispa.com

MADE IN P.R.C.

MORETTI S. P.A.

Via Bruxelles, 3 -
Meleto 52022 Cavriglia
(Arezzo)

Tel. +39 055 96 21 11
Fax. +39 055 96 21 200

www.morettispa.com
info@morettispa.com