

SKEMA[®]FORM

SCHÜDKY

NÁVOD K POUŽITÍ

INDEX

1. KÓDY.....	STRANA 3
2. ÚVOD.....	STRANA 3
3. URČENÉ POUŽITÍ.....	STRANA 3
4. PROHLÁŠENÍ O SHODĚ	STRANA 3
5. OBECNÁ UPOZORNĚNÍ	STRANA 4
6. SYMBOLY	STRANA 4
7. OBECNÝ POPIS.....	STRANA 4
71 Pohled na díly a popis MI481 (1 stupínek)	str. 4
8. MONTÁŽ	STRANA 5
81 Návod k montáži MI481 (1 stupínek)	str. 5
82 Návod k montáži MI482 (dvoustupňová stolička)	str. 6
9. JAK POUŽÍVAT	STRANA 7
10. ÚDRŽBA.....	STRANA 7
11. ČIŠTĚNÍ A DEZINFEKCE	STRANA.7
111 Čištění.....	str. 7
112 Dezinfekce	str. 7
12. PODMÍNKY LIKVIDACE	STRANA 8
13. TECHNICKÉ VLASTNOSTI	STRANA 8
131 Rozměry a hmotnost	str. 8
14. ZÁRUKA	STRANA 8
15. OPRAVA	STRANA 8
151 Záruční oprava	str. 8
152 Oprava, na kterou se nevztahuje záruka.....	str. 8
153 Nepoškozené zařízení	str. 9
16. NÁHRADNÍ DÍLY	STRANA.9
17. VÝJIMKY.....	STRANA 9

CE Zdravotnický prostředek třídy I

NAŘÍZENÍ EVROPSKÉHO PARLAMENTU A RADY (EU) 2017/745
ze dne 5. dubna 2017 o zdravotnických prostředcích

1. KÓDY

MI481 1 stupínek 150 Kg
MI482 Dvoustupňová stolička 150 Kg

2. ÚVOD

Děkujeme, že jste si vybrali stoličku SKEMAFORM by MORETTI S.p.A. Jejich design a kvalita jsou zárukou pohodlí, bezpečnosti a spolehlivosti. Stupátka od společnosti SKEMAFORM by MORETTI S.p.A. jsou navržena a vyrobená tak, aby splňovala všechny vaše požadavky na praktické a správné používání. Tento návod k použití obsahuje několik návrhů, jak správně používat vámi vybraný výrobek, a nabízí spoustu cenných rad pro vaši bezpečnost. Než začnete stupátka používat, pečlivě si návod přečtěte. V případě jakýchkoli dotazů se obraťte na svého prodejce, který vám poradí a pomůže.

3. URČENÉ POUŽITÍ

Stupátko od společnosti SKEMAFORM je zařízení určené k usnadnění nastupování a vystupování na lékařská vyšetřovací lůžka.



POZOR!

- **Nepoužívejte výrobek k účelům, které nejsou uvedeny v této příručce.**
- **Společnost Moretti S.P.A. odmítá jakoukoli odpovědnost za následky nesprávného použití tohoto výrobku a za neoprávněné změny na rámu výrobku.**
- **Výrobce si vyhrazuje právo na změnu informací obsažených v tomto dokumentu bez předchozího upozornění.**

V případě jakýchkoli pochybností se obraťte na svého prodejce, který vám pomůže a správně poradí.

4. PROHLÁŠENÍ O SHODĚ

Společnost Moretti S.p.A. prohlašuje na vlastní odpovědnost, že výrobek vyráběný a prodávaný společností Moretti S.p.A. a patřící do skupiny STEP STOOL je v souladu s ustanoveními nařízení 2017/745 o zdravotnických prostředcích ze dne 5. dubna 2017. Za tímto účelem společnost Moretti S.p.A. zaručuje a prohlašuje na svou výhradní odpovědnost následující:

1. Přístroje splňují požadavky na obecnou bezpečnost a funkční způsobilost požadované přílohou I nařízení 2017/745, jak je stanoveno v příloze IV výše uvedeného nařízení.
2. Přístroje NEJSOU MĚŘICÍMI PŘÍSTROJI.
3. Přístroje NEJSOU URČENY PRO KLINICKÉ TESTY.
4. Zařízení jsou zabalena v krabičce NON-STERILE BOX.
5. Přístroje patří do třídy I v souladu s ustanoveními přílohy VIII výše uvedeného nařízení.
6. Společnost Moretti S.p.A. poskytuje příslušným orgánům technickou dokumentaci k prokázání shody s nařízením 2017/745, a to po dobu nejméně 10 let od výroby poslední šarže.

Poznámka: Úplné kódy výrobků, registrační kód výrobce (SRN), kód UDI-DI a veškeré odkazy na použité předpisy jsou uvedeny v EU prohlášení o shodě, které společnost Moretti S.p.A. vydává a zpřístupňuje svými kanály.

5. OBECNÁ UPOZORNĚNÍ

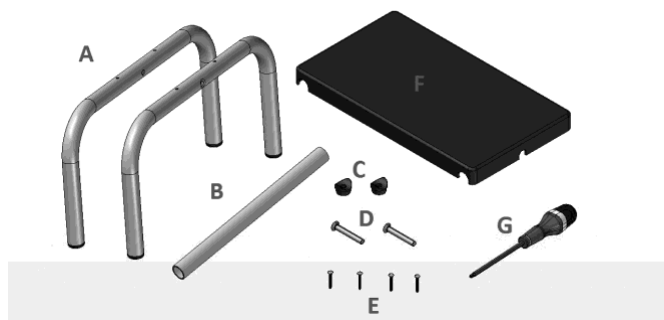
- Správné používání přístroje je popsáno v tomto návodu.
- Zabalený výrobek uchovávejte mimo dosah zdrojů tepla, protože obal je vyroben z lepenky.
- Životnost příslušenství je dána opotřebením dílů, které nelze opravit a/nebo vyměnit.
- Buďte opatrní, když jsou poblíž dětí.
- Uživatel a/nebo pacient musí nahlásit jakoukoli závažnou nehodu, ke které došlo v souvislosti s přístrojem, výrobcí a příslušnému orgánu státu, do kterého uživatel a/nebo pacient patří.

6. SYMBOLY

- | | |
|---|---------------------------------|
|  | Kód produktu |
|  | Jedinečná identifikace zařízení |
|  | Označení |
|  | CE Výrobce |
|  | Výrobní šarže |
|  | Přečtěte si návod k použití |
|  | Zdravotnický prostředek |
|  | Podmínky likvidace |

7. OBECNÝ POPIS

7.1 Zobrazení a popis dílů MI481 (1 stupínek)

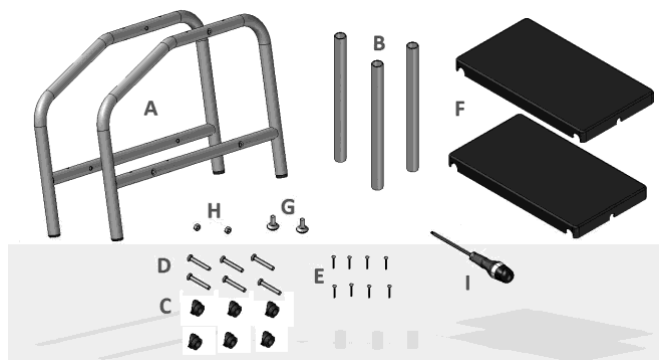


Seznam dílů

- A. Nohy (2 ks)
- B. Spojovací příčka (1 ks)
- C. Sedlová podložka (2 ks)
- D. Šrouby se zápuštnou hlavou M8 (2 ks)
- E. Samořezné šrouby (4 ks)
- F. Plošina (1 ks)
- G. Nástroj (1 ks)



72 Pohled na díly a popis MI482 (2stupňová stolička)



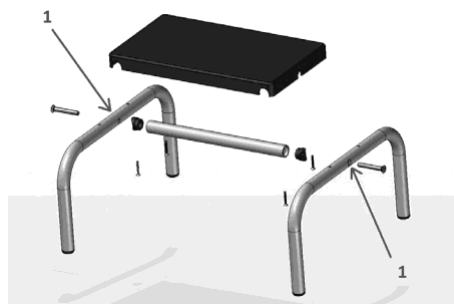
Seznam dílů

- A. Nohy (2 ks)
- B. Spojovací příčnický (3 ks)
- C. Sedlová podložka (6 ks)
- D. Šrouby se zápusťnou hlavou M8 (6 ks)
- E. Samořezné šrouby (8 ks)
- F. Plošina (2 ks)
- G. Nastavovací nožičky (2 ks)
- H. Matice pro nastavovací nožičky (2 ks)
- I. Nástroj (1 ks)

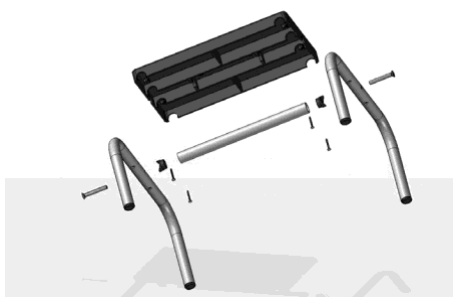
8. MONTÁŽ

81 Návod k montáži MI481 (1 stupínek)

1. Umístěte obě vnější nohy (viz A) tak, aby středový otvor směřoval ven (viz 1 obrázky 1-2).
2. Nejprve sestavte nohy a příčník (viz B) pomocí rozšířeného kování a šroubů M8 podle obrázku (viz 1 obrázky 1-2).



Obrázky 1



Obrázky 2

3. Tyto šrouby ještě zcela neutahujte, ale nechte mírně uvolněné součásti u sebe, aby se mohly pohybovat.
4. Umístěte plošinu na příčník dříve sestaveného rámu a ujistěte se, že všechny trubky dokonale zapadají do drážek plošiny (obrázky 3).



Obrázky 3



Obrázky 4

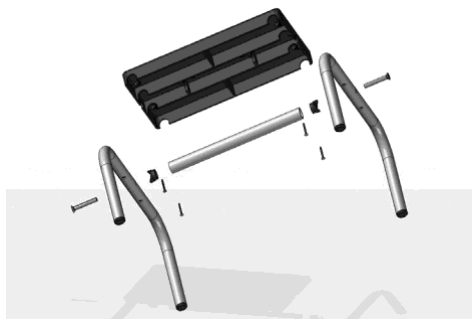
5. V tomto okamžiku přišroubujte samořezné šrouby (č. E) za otvory pro boční nohy na plošinu.
6. Pevně je utáhněte a udržujte nohu během této operace ve vzpřímené poloze.
7. V tomto okamžiku dobře utáhněte dříve namontované šrouby rámu.
8. Nyní je vaše stolička MI481 kompletně sestavena a připravena k použití (obrázky 4).

82 Návod k montáži MI482 (2stupňová stolička)

1. Umístěte obě vnější nohy (viz A) tak, aby středový otvor směřoval ven (viz 1 obrázky 1-2).
2. Nejprve sestavte nohy a příčnéky (viz B) pomocí rozšířeného kování a šroubů M8 podle obrázku (viz 1 obrázky 5-6).
3. Tyto šrouby ještě zcela neutahujte, ale nechte mírně uvolněné součásti u sebe, aby se mohly pohybovat.



Obrázky 5



Obrázky 6

4. Umístěte plošinu na příčník dříve sestaveného rámu a ujistěte se, že všechny trubky dokonale zapadají do drážek plošiny (obrázky 6-7).



Obrázky 7



Obrázky 8

5. V tomto okamžiku přišroubujte samořezné šrouby (č. E) za otvory pro boční nohy na plošině.
6. Pevně je utáhněte a udržujte nohu během této operace ve vzpřímené poloze.
7. V tomto okamžiku dobře utáhněte dříve namontované šrouby rámu.
8. Nyní je vaše stolička MI482 kompletně sestavena a připravena k použití (obrázky 8).

9. JAK POUŽÍVAT

Typ stupínku zvolte podle výšky osoby, která má na lůžko vstoupit. Umístěte schůdky řady SKEMAFORM od společnosti Moretti na pevný a vyrovnaný povrch na stranu postele. Pomocí nastavovacích prvků upravte výšku zadních nohou. Na schůdek se dostávejte pomocí ruky položené na posteli. Pro sesednutí použijte stejný postup.



POZOR!

- Nepřekračujte maximální zatížení 150 kg
- Před použitím se vždy ujistěte, že je stolička SKEMAFORM bezpečně smontovaná a nemá žádné poškození, které by mohlo ohrozit stabilitu výrobku.

10. ÚDRŽBA

Přístroje MOPEDIA od společnosti MORETTI jsou po uvedení na trh pečlivě kontrolovány a dodávány se značkou ES.

Pro bezpečnost pacienta a lékaře doporučujeme nechat přístroj každé 2 roky zkontrolovat výrobcem nebo autorizovanou laboratoří. V případě opravy používejte pouze originální náhradní díly a příslušenství. Konkrétně zkontrolujte, zda jsou všechny šrouby a svorníky dobře utaženy.

11. ČIŠTĚNÍ A DEZINFEKCE

11.1 Čištění

K čištění stupátka použijte roztok alkoholu a neutrálního mýdla (ve stejném poměru) smíchaný s vodou.

11.2 Dezinfekce

Pokud potřebujete výrobek dezinfikovat, použijte běžný dezinfekční neutrální čistící prostředek.

N.B. Nikdy nepoužívejte kyseliny, nebo rozpouštědla, jako je aceton nebo ředidlo. Uchovávejte mimo dosah světla, vlhkosti a tepla.

12. PODMÍNKY LIKVIDACE

V případě likvidace nepoužívejte vkládací kontejner na komunální odpad. Doporučujeme soupravu odevzdat na příslušných místech k recyklaci.










13. TECHNICKÉ VLASTNOSTI

13.1 Rozměry a hmotnost

MI481 - MI482

Velikost stupínku: mm 380x200

Výška kroku: mm 200

Velikost MI481	 D: 380 mm	 Š: 450 mm	 V: 240 mm
Velikost MI482	 D: 380 mm	 Š: 500 mm	 V: 410 mm
 MI481 Hmotnost	4 kg		
 MI482 Hmotnost	6,5 kg		
 Maximální zatížení	150 kg		

14. ZÁRUKA

Na každý výrobek Moretti je poskytována záruka po dobu 2 (dvou) LET od data nákupu, s výjimkou níže uvedených omezení. Záruka se nevztahuje na poškození způsobené nesprávným používáním, zneužitím, úpravami výrobku nebo jiným použitím, které není v souladu s návodem k použití. Správné používání výrobku je uvedeno v uživatelské příručce. Společnost Moretti S.p.A. nenes odpovědnost za škody nebo zranění osob způsobené nesprávnou montáží/nesprávným používáním zařízení, které není v souladu s uživatelskou příručkou. Společnost Moretti neručí za poškození nebo závady svých výrobků v následujících případech: přírodní katastrofy, neautorizovaná údržba nebo opravy, škody způsobené problémy s elektrickým napájením (pokud je poskytováno), použití dílů nebo komponentů, které nebyly poskytnuty společností Moretti, nedodržení pokynů a návodu k použití, neautorizované úpravy, škody způsobené přepravou (odlišnou od originální dodávky společnosti Moretti) nebo nedodržení údržby zařízení podle pokynů v návodu k použití. Záruka se nevztahuje na součásti podléhající opotřeбенí, pokud je poškození způsobeno běžným používáním výrobku.

15. OPRAVA

15.1 Záruční oprava

Pokud výrobek Moretti vykazuje během záruční doby vady materiálu nebo výrobní vady, společnost Moretti S.p.A. společně se zákazníkem posoudí, zda se na vadu výrobku vztahuje záruka. Společnost Moretti S.p.A. může podle svého nezpochybnitelného uvážení vyměnit nebo opravit záruční výrobek na prodejním místě společnosti Moretti nebo ve svých vlastních kvalifikovaných kancelářích. Náklady na práci při opravě výrobku mohou jít na vrub společnosti Moretti, pokud se zjistí, že se jedná o záruční opravu. Opravou nebo výměnou se záruka neobnovuje ani neprodlužuje.

15.2 Oprava, na kterou se nevztahuje záruka

Výrobek, na který se nevztahuje záruka, lze vrátit k opravě pouze po předchozím schválení zákaznickým servisem společnosti Moretti. Náklady na práci a doručení při mimozáruční opravě jdou plně na vrub zákazníka nebo prodejce. Na opravy mimozáručních výrobků se vztahuje záruka 6 (šest) měsíců ode dne, kdy klient obdrží opravený výrobek.

15.3 Nepoškozené zařízení

Zákazník je informován, pokud společnost Moretti po přezkoumání a otestování vráceného výrobku rozhodne, že výrobek není vadný. Výrobek bude zaslán zpět klientovi a veškeré náklady na zpětné doručení jdou na jeho náklady.

16. NÁHRADNÍ DÍLY

Na originální náhradní díly Moretti se vztahuje záruka 6 (šest) měsíců ode dne jejich obdržení.

17. VÝJIMKOVÉ DOLOŽKY

Kromě toho, co je jasně uvedeno v této záruce a v souladu se zákonem, společnost Moretti S.p.A. neposkytuje svým zákazníkům žádné jiné prohlášení, záruku nebo podmínku, výslovnou nebo implicitní, včetně prohlášení, záruky nebo podmínky prodejnosti, neporušování nebo nezasahování, vhodnosti pro konkrétní účel. Společnost Moretti S.p.A. nezaručuje, že používání výrobků Moretti bude trvalé a bezchybné. Doba trvání případných implicitních záruk, které lze uplatnit v souladu se zákonem, je omezena záruční dobou.

Některé státy nebo země neumožňují omezení doby trvání předpokládané záruky, zproštění odpovědnosti nebo omezení náhodných nebo nepřímých škod souvisejících s výrobky pro spotřebitele. V takových státech nebo zemích se na uživatele nemusí vztahovat některá zproštění odpovědnosti nebo omezení této záruky. Tato záruka může být změněna bez předchozího upozornění.



ZÁRUČNÍ LIST

Produkt _____

Zakoupeno dne (datum) _____

Maloobchodní p r o d e j c e _____

Adresa _____ Obec/město _____

Prodáno do _____

Adresa _____ Obec/město _____



Via Bruxelles, 3 - Meleto 52022 Cavriglia (Arezzo) Tel. +39 055 96 21 11

www.morettispa.com e-mail:

info@morettispa.com **MADE IN ITALY**